





# MIG

MEESTER<sup>®</sup>  
IN GLAS








Montagetekening douchewand

## INHOUD:

-  2x U-profielen lengtes
-  Stabilisatie muuraansluiting
-  Stabilisatie stang
-  Stabilisatie glasaansluiting

## BENODIGDHEDEN:

-  Boormachine
-  Potlood
-  Waterpas
-  Siliconekit
-  Kitblokjes

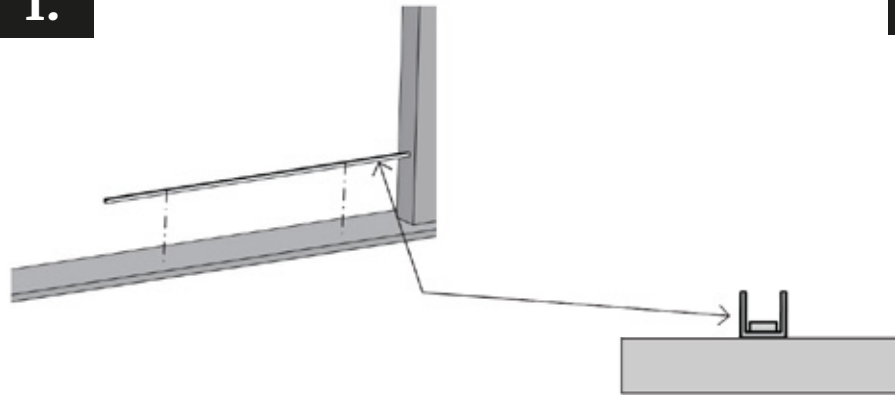
! Voor deze montage zijn 2 personen aangeraden.

# MIG

MEESTER<sup>®</sup>  
IN GLAS

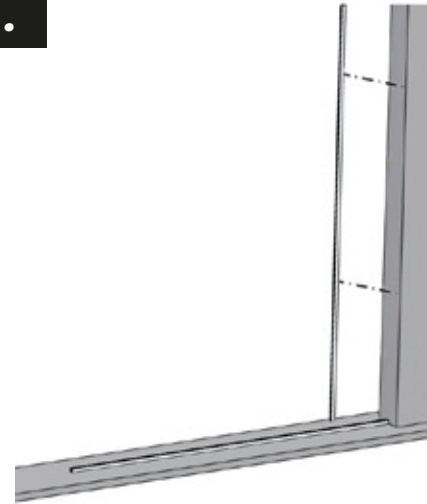
## MONTAGE GLASPANEEL

1.

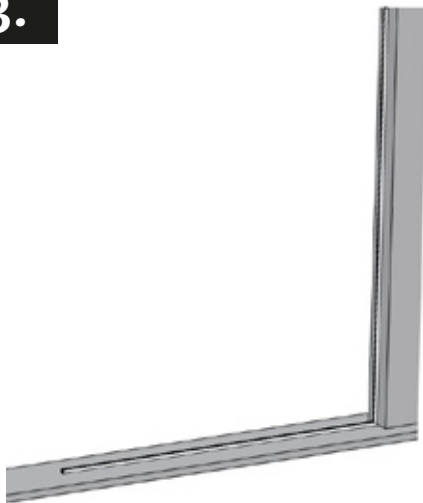


Plak het profiel vast op de vloer met dubbelzijdige tape.

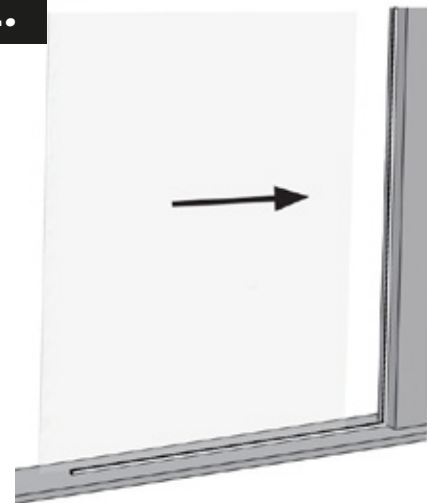
2.



3.



4.



Plaats glasblokjes in het vloerprofiel en schuif het glaspaneel zachtjes in het profiel.

# MIG

MEESTER<sup>®</sup>  
IN GLAS

5.

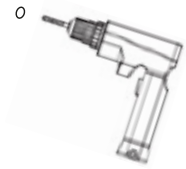


# MIG

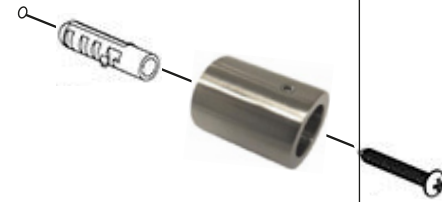
MEESTER<sup>®</sup>  
IN GLAS

## MONTAGE STABILISATOR

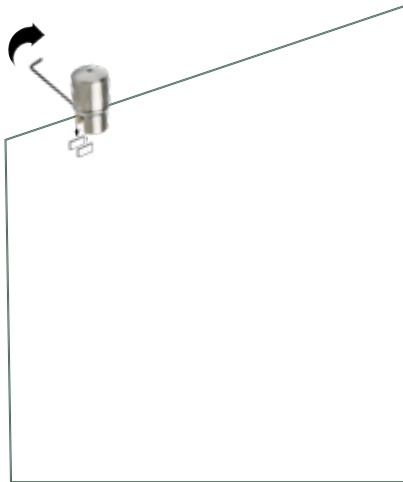
6.



7.



8.



9.



# MIG

MEESTER<sup>®</sup>  
IN GLAS

10.

